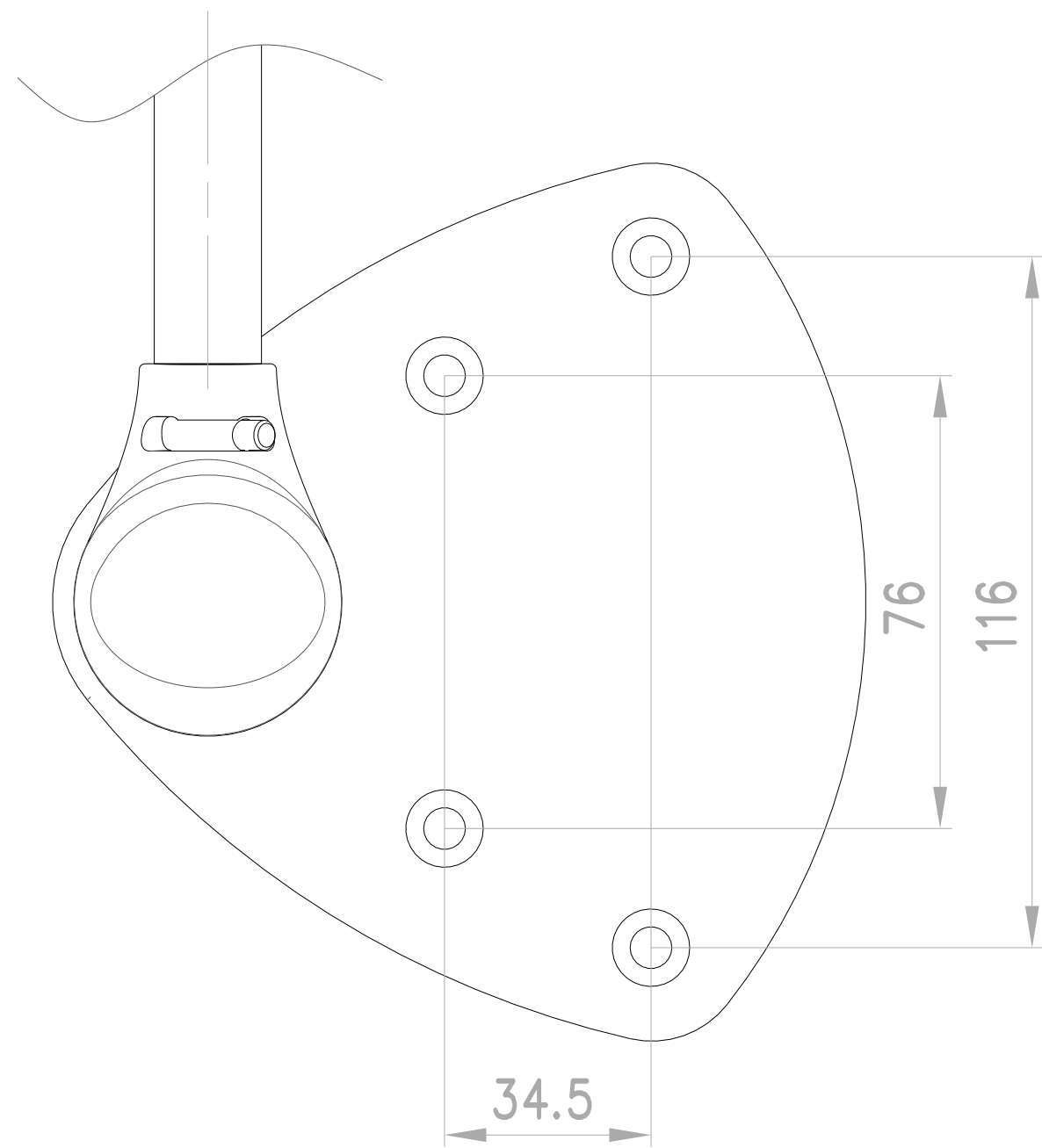
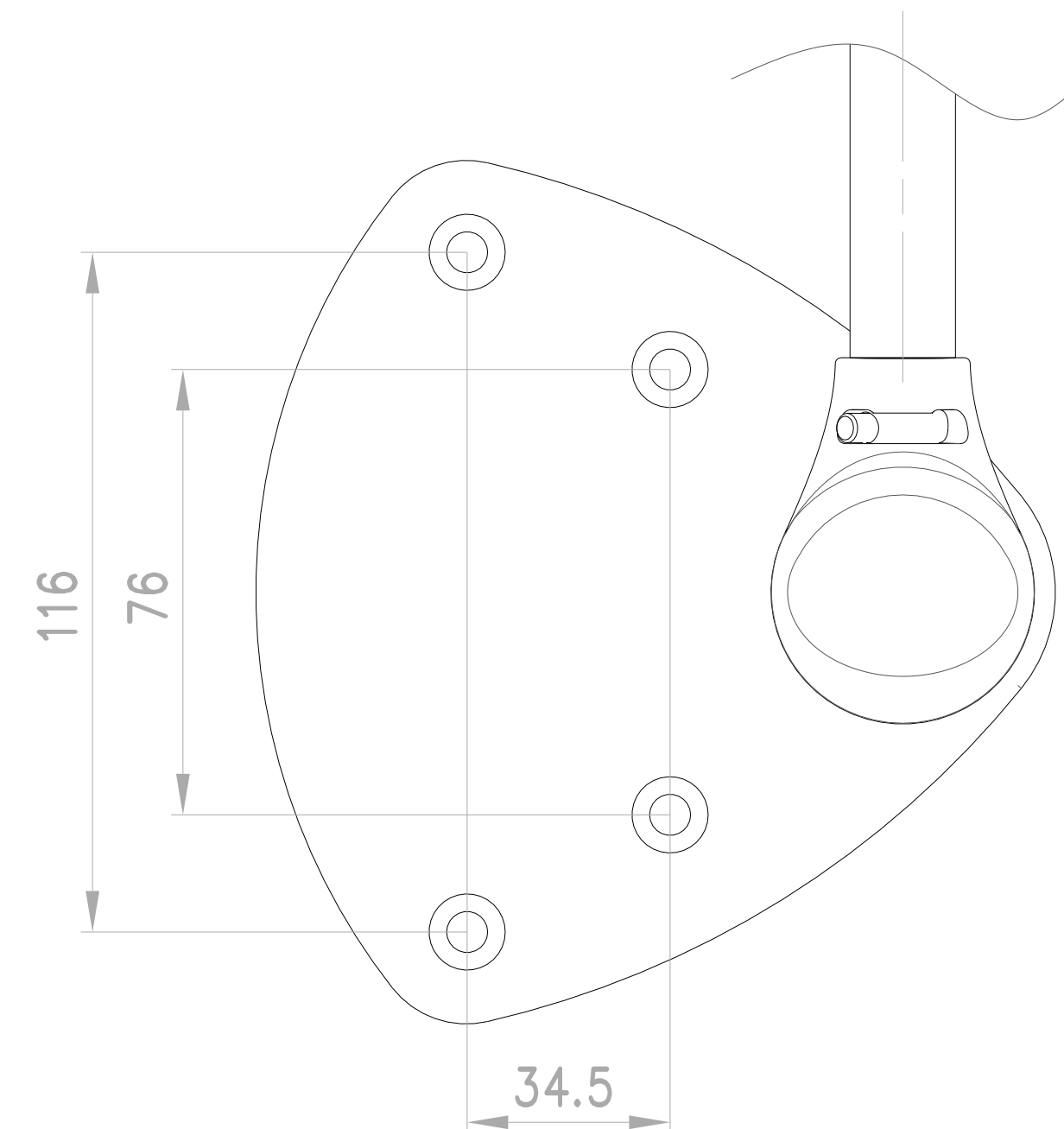


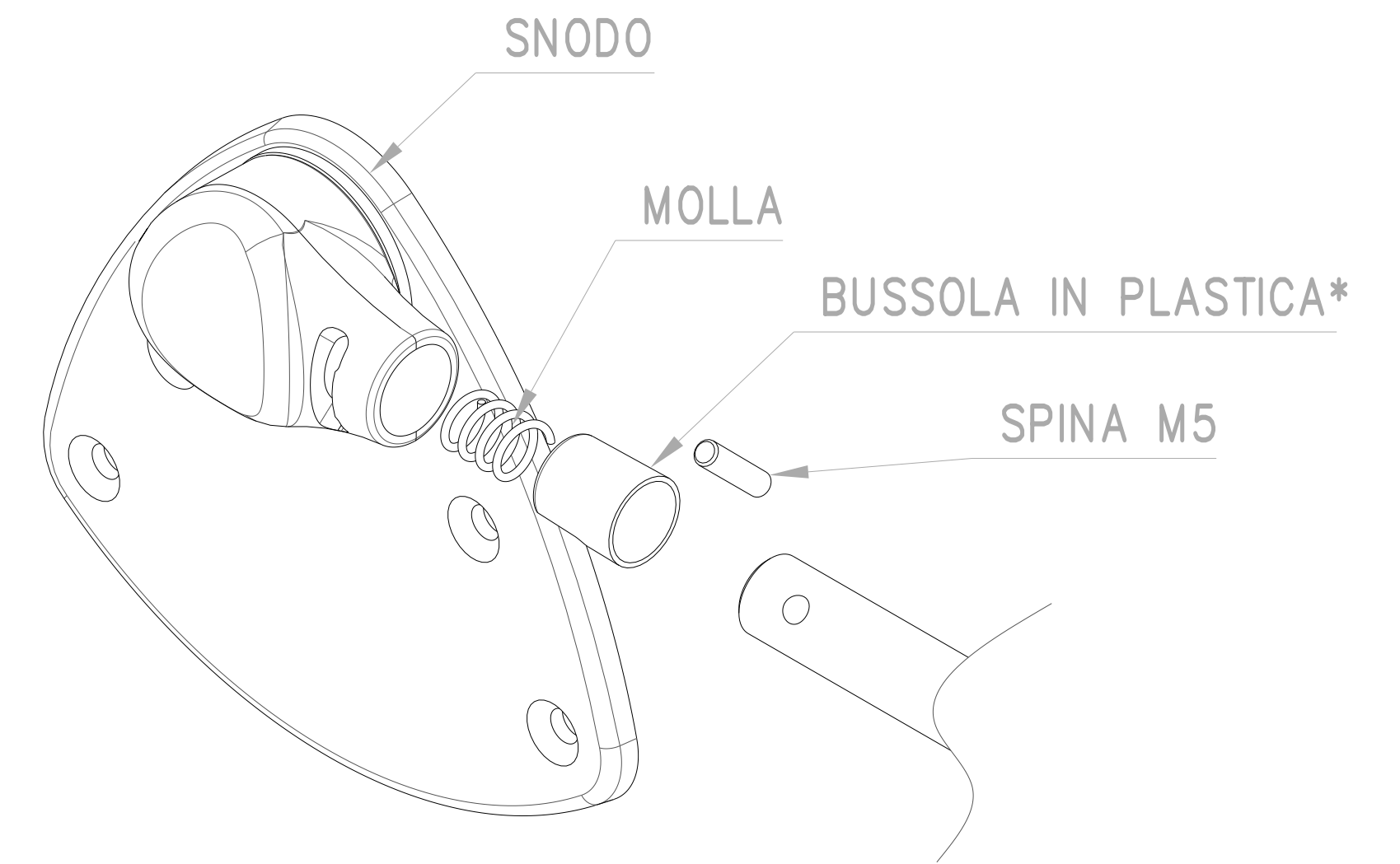
MONTAGGIO SNODO SX (tavoletta in posizione di lavoro)



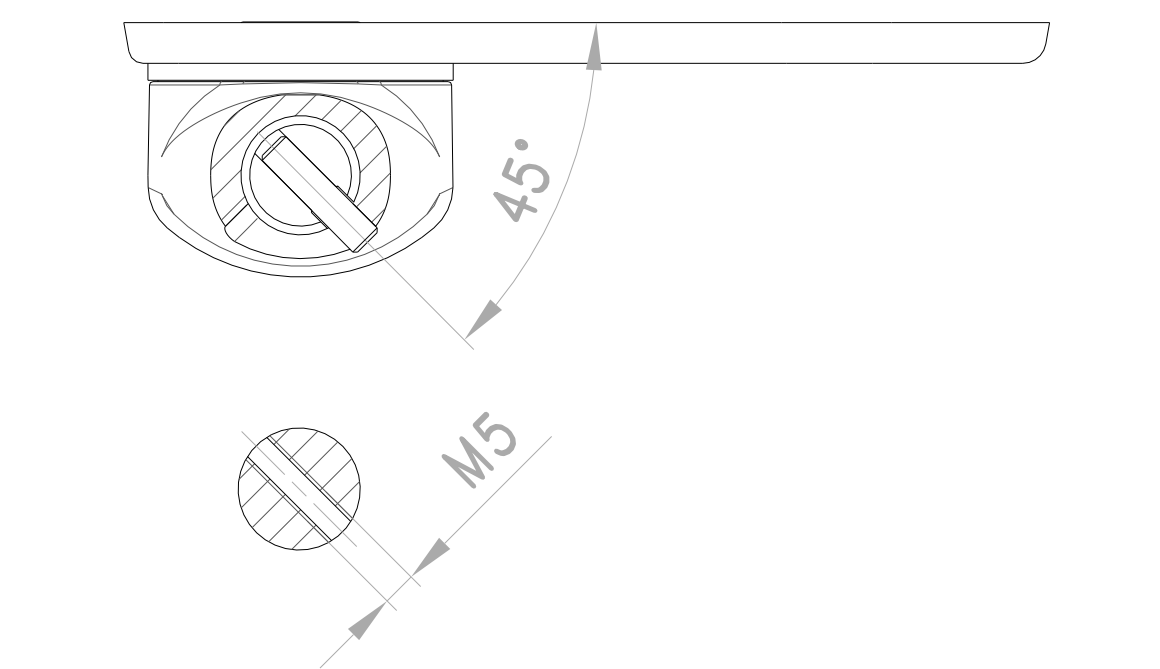
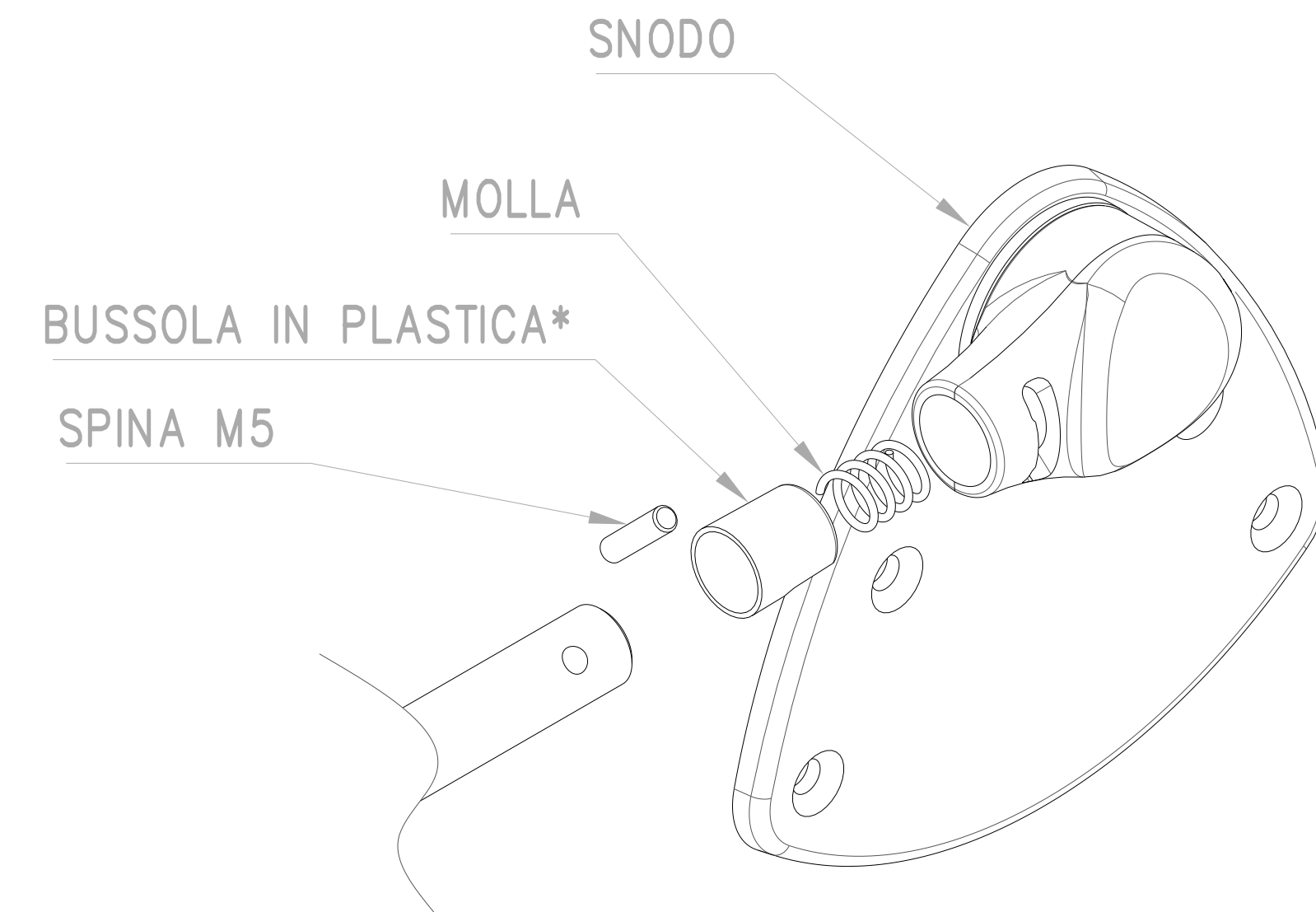
MONTAGGIO SNODO DX (tavoletta in posizione di lavoro)



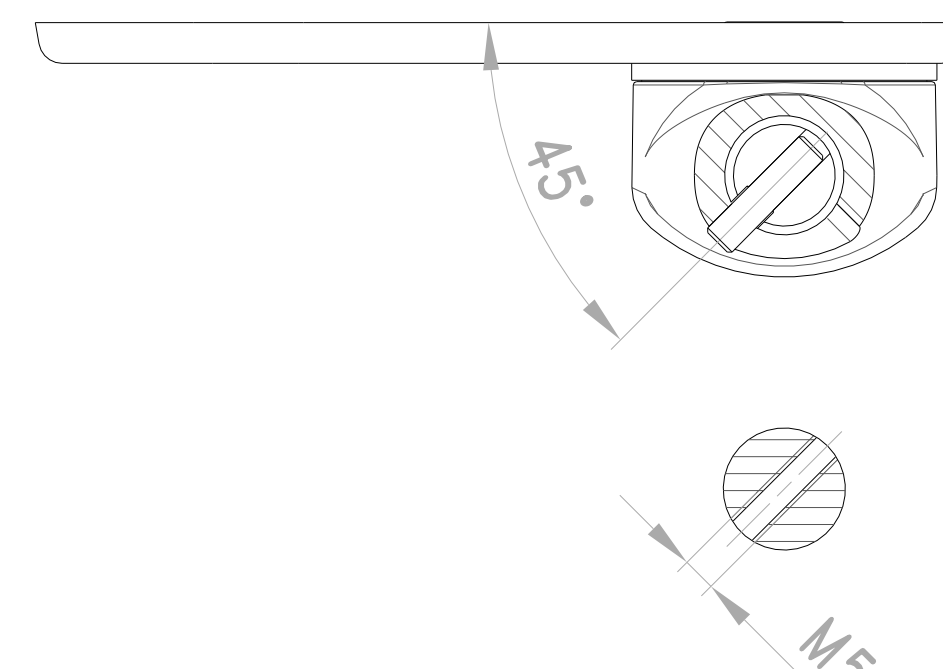
MONTAGGIO SNODO DX (tavoletta in posizione di riposo)



MONTAGGIO SNODO SX (tavoletta in posizione di riposo)

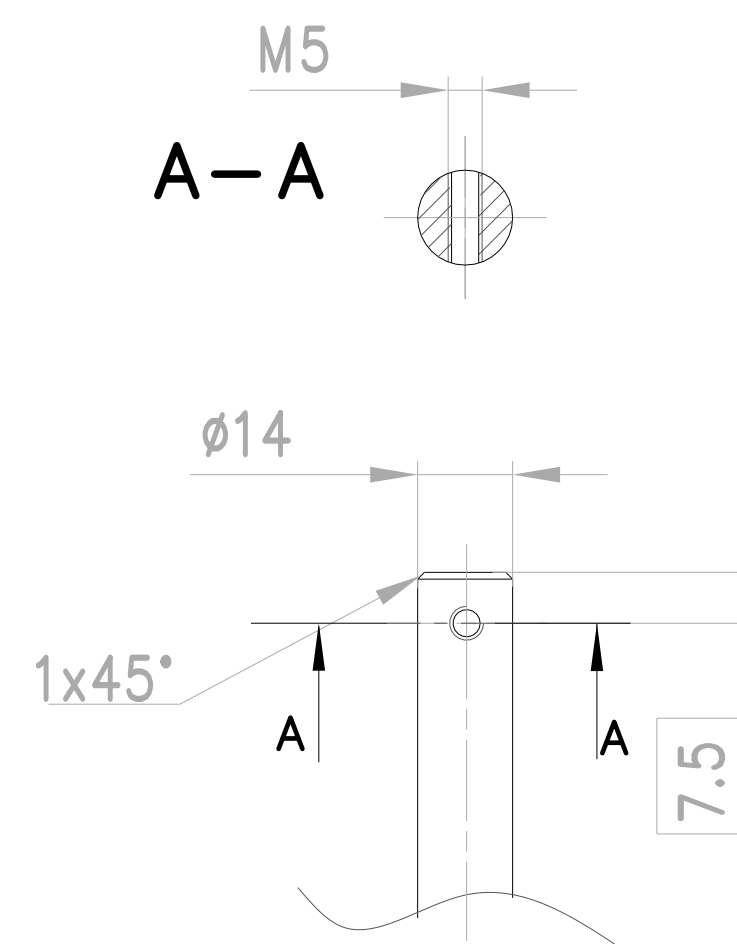


POSIZIONE DELLA FILETTATURA SULLA STRUTTURA

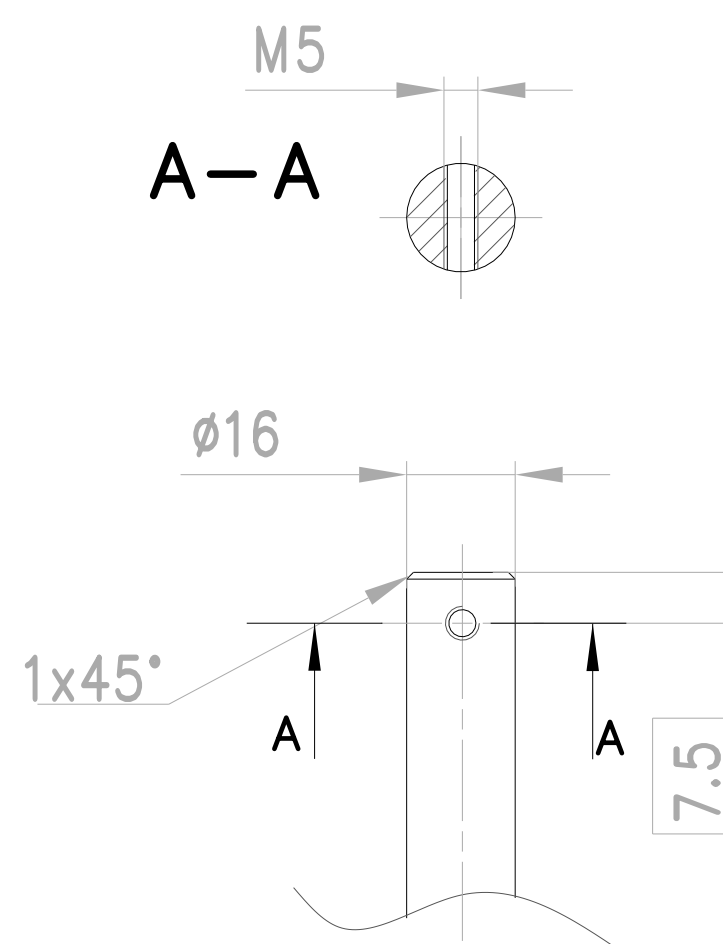


POSIZIONE DELLA FILETTATURA SULLA STRUTTURA

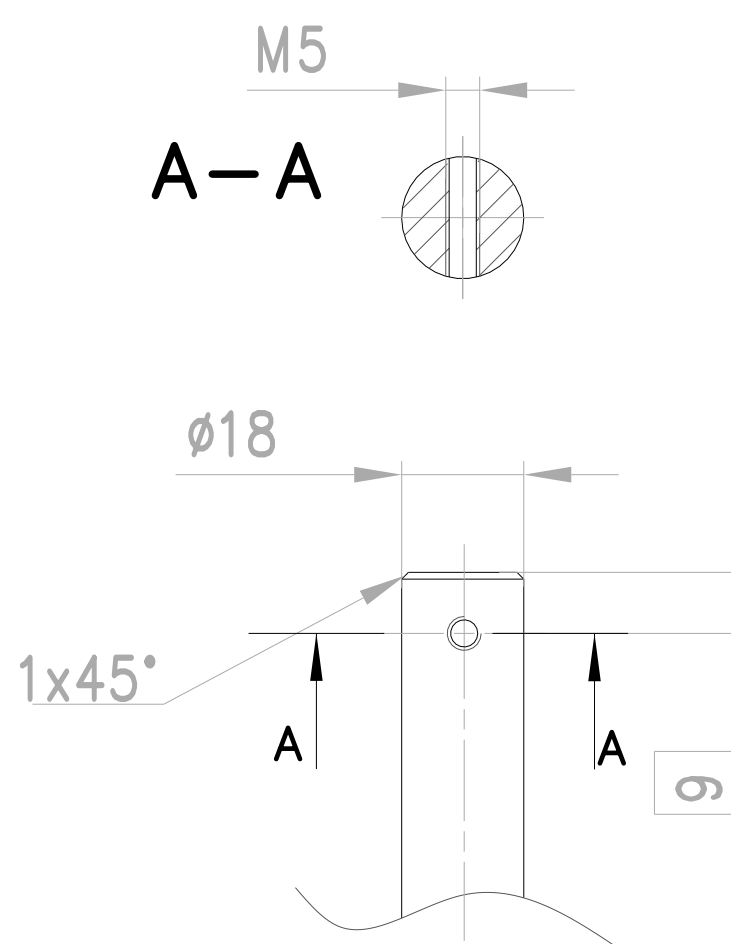
FORATURA DEL PERNO $\varnothing 14$



FORATURA DEL PERNO $\varnothing 16$



FORATURA DEL PERNO $\varnothing 18$



*NELLA VERSIONE CON PERNO $\varnothing 18$ NON È PREVISTO IL MONTAGGIO DELLA BUSSOLA IN PLASTICA